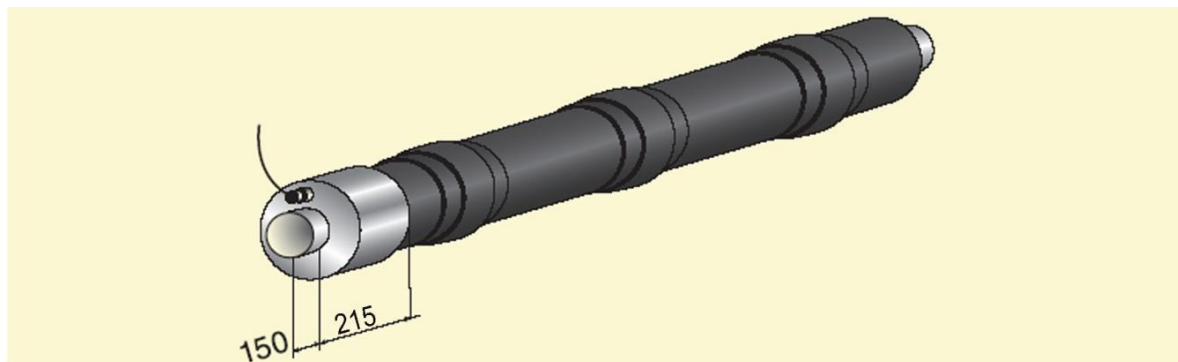


**Стальная труба в ППУ изоляции труба с усиленной оболочкой, металлической заглушкой изоляции и кабелем вывода**



**Пример заказной спецификации** стальной трубы наружным диаметром 426 мм, толщиной стенки 7 мм, с изоляцией типа 1 из пенополиуретана с усиленной полиэтиленовой оболочкой, с металлической заглушкой изоляции длиной 215 мм и кабелем вывода: труба с усиленной оболочкой и металлической заглушкой изоляции и кабелем вывода Ст 426x7-1-ППУ-ПЭ-Б-215К. ГОСТ 30732.

**Примечания:**

1. Труба с усиленной оболочкой изготавливается только в полиэтиленовой оболочке.
2. Для  $\varnothing 32 \div 720$  кабель 3-х жильный, длиной 150 мм (комплект удлинения 3-х жильного кабеля вывода заказывается отдельно).
3. Для  $\varnothing 820 \div 1420$  кабель 5-ти жильный, длиной 150 мм (комплект удлинения 5-ти жильного кабеля вывода заказывается отдельно).